

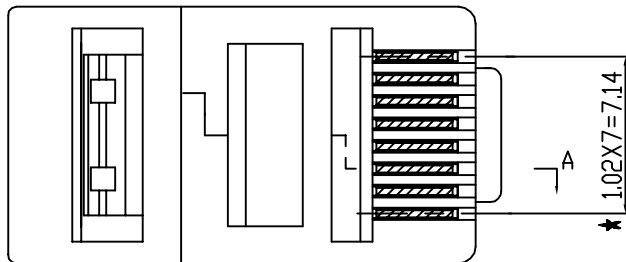
品号	镀金	材质
10120188B006	Au: 3u"	PC普通透明 (环保料)
10120188C006	Au: 6u"	PC普通透明 (环保料)
10120188C011	Au: 6u"	PC普通透明黑 (环保料)
10120188C020	Au: 6u"	PC阻燃透明 (环保料)
10120188D004	Au: 15u"	PC普通透明 (环保料)
10120188F008	Au: 30u"	PC普通透明 (环保料)
10120188F024	Au: 30u"	PC阻燃透明 (环保料)
10120188G043	Au: 50u"	PC阻燃透明 (环保料)
10120188A021	Au: G/F	PC阻燃透明 (环保料)
10120188A053	Au: G/F半镀	PC普通透明 (环保料)

REV. 版本	ECN NO. 变更说明	DATE 日期
01	增加易飞	12.01.05

A

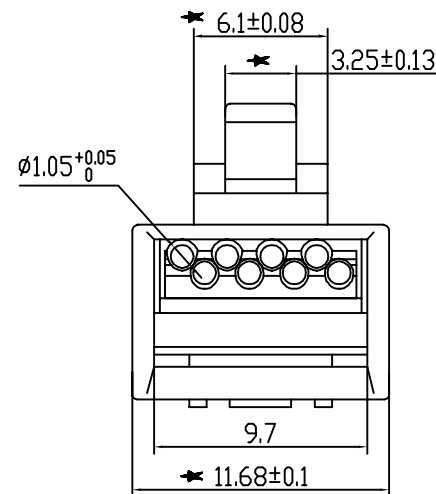
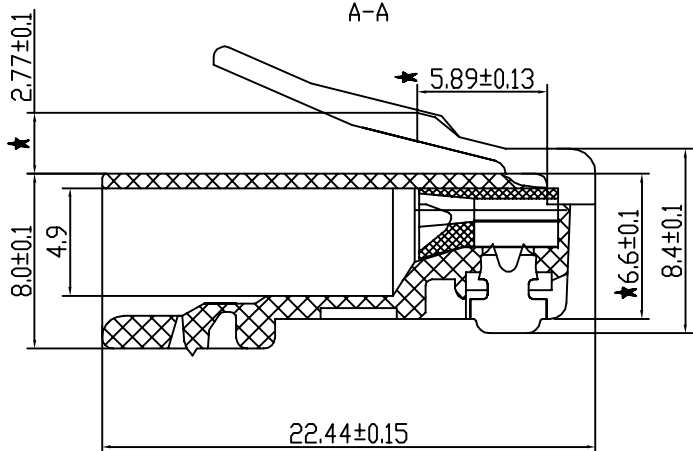
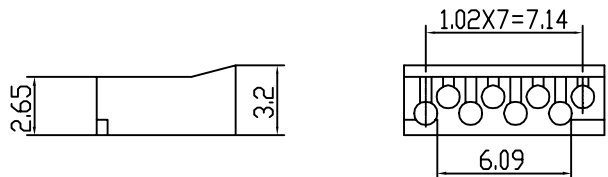
A-

A



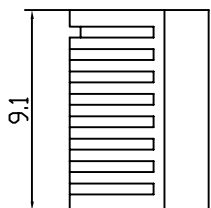
B

B



C

C



技术要求

1. 插头相邻接端绝缘电阻正常值不少于1000MΩ。
2. 相邻接端耐压强度正常值能承受AC1000V, 一分钟无击穿或飞弧现象。
3. 机械寿命不少于750次。
4. 带“★”为重点尺寸。

NO.	DWG NO.	NAME	DESCRIPTION
4	QWY-1029-11	超五类长金片	铜合金 T=0.35
3	QWY-1029-1	普通金片	铜合金 T=0.35
2	QWY-1099-1-03	8P8C CAT6 上四下四插芯新	SEE TABLE
1	QWY-1173-4	8P8C CAT6 带插芯式塑壳	SEE TABLE

D

D

RoHS Compliant

CZT® 温州意华接插件股份有限公司
WENZHOU YIHUA CONNECTOR CO., LTD

TOLERANCES
公差
0~15±0.15
15~30±0.2
>30±0.25
ANGLES:±1°

Material: 材质 SEE TABLE

Designed: 设计 何信浩

NAME: 名称 水晶头8P8C(CAT6)带插芯(KB方孔)

Finish: 电镀 SEE TABLE

Checked: 审核

DWG NO: 图号 QWY-1173-3

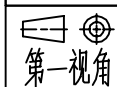
REV. 版本

SHEET 1 OF 1 第1页 共1页

Approved: 核准

PART NO: 料号 SEE TABLE

01



A4 SIZE

SCALE 比例 1:1

UNIT 单位 mm

CUSTOMER: 客户 MODEL NO: 料号